



A

PL Zmontowany kosz na pranie
 ENG Assembled laundry basket
 DE Zusammengesetzter Wäschekorb
 SLO Sestavljena košara za perilo

SK Zostavený kôš na bielizeň
 CZ Sestavený koš na prádlo
 HU Összeszerelt szennyeskosár
 LT Surinktas skalbinių krepšys

RO Coș de rufe asamblat
 BG Сглобена кошница за пране
 HR Sastavljena košara za rublje

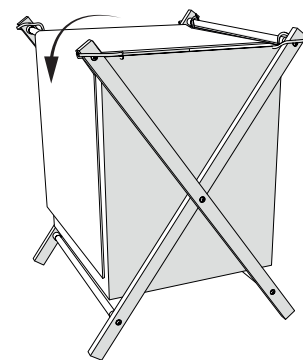
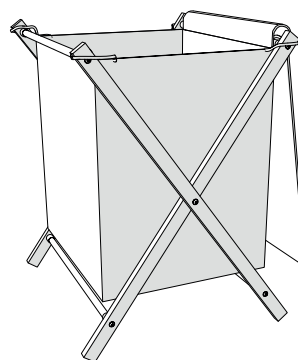
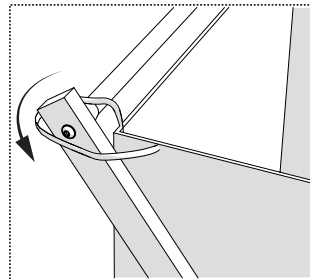
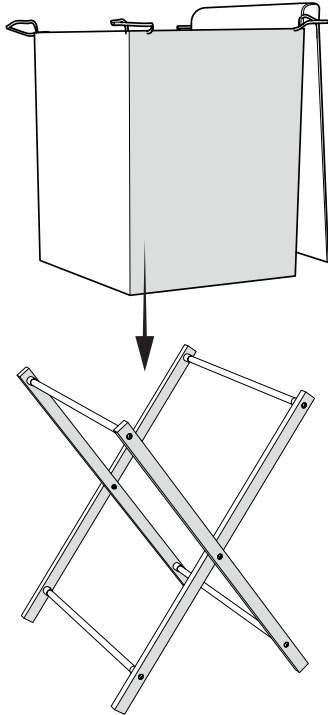
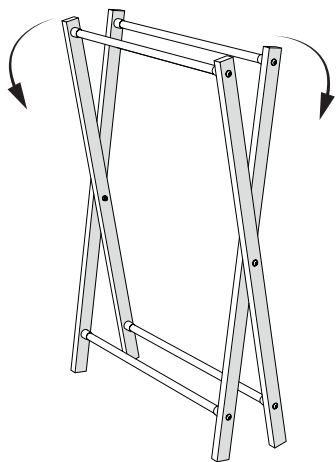
B

PL Samodzielny montaż kosza na pranie
 ENG Self-assembly of the laundry basket
 DE Selbstmontage des Wäschekorbs
 SLO Samostojno sestavljanje košare za perilo

SK Samostatná montáž koša na bielizeň
 CZ Samostatná montáž koše na prádlo
 HU A szennyeskosár önszerelése
 LT Savarankiškas skalbinių krepšelio surinkimas

RO Autoasamblare a coșului de rufe
 BG Самостоятелно сглобяване на кош за пране
 HR Samostalna montaža korpe za rublje

A

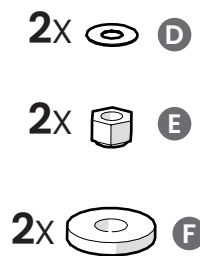
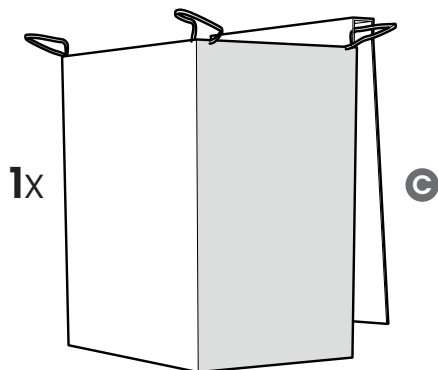
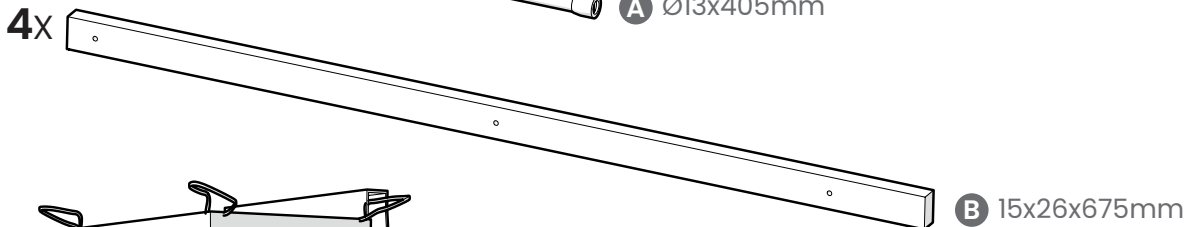
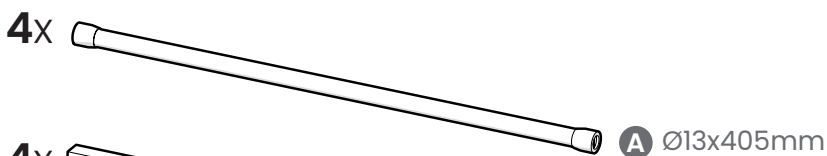


B

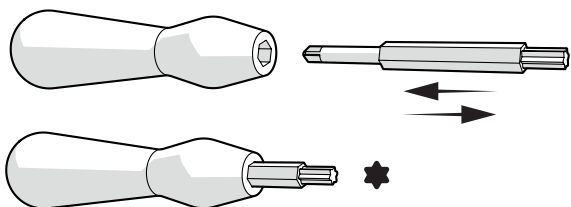
PL Zawartość opakowania / części zamienne
 ENG Package contents / spare parts
 DE Verpackungsinhalt / Ersatzteile
 SLO Vsebina paketa / rezervni deli

SK Obsah balenia / náhradné diely
 CZ Obsah balení / náhradní díly
 HU Csomag tartalma / pótalkatrészek
 LT Pakuotės turinys / atsarginės dalys

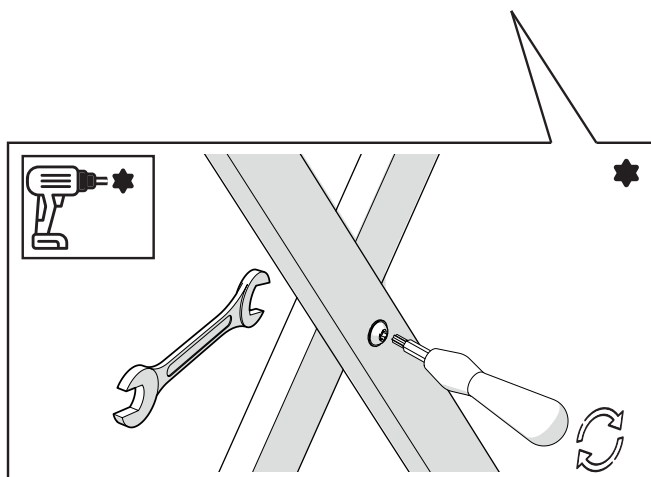
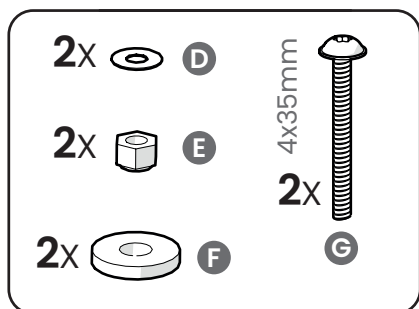
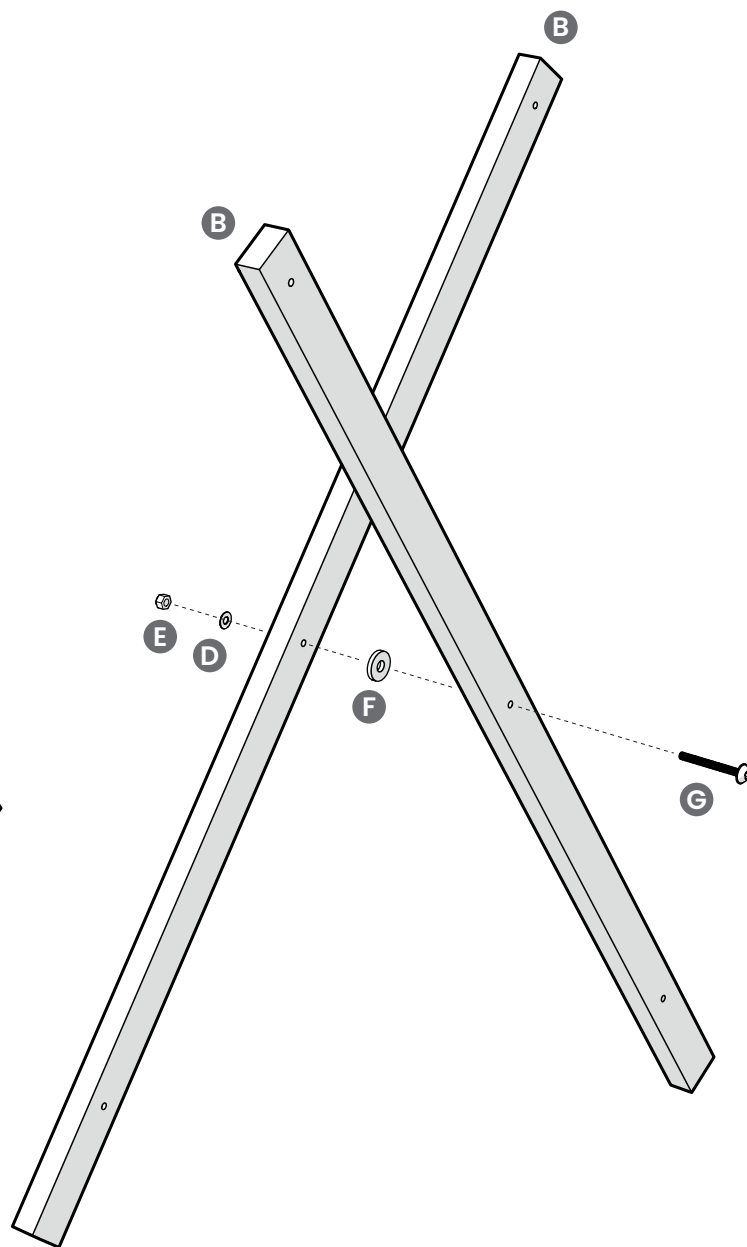
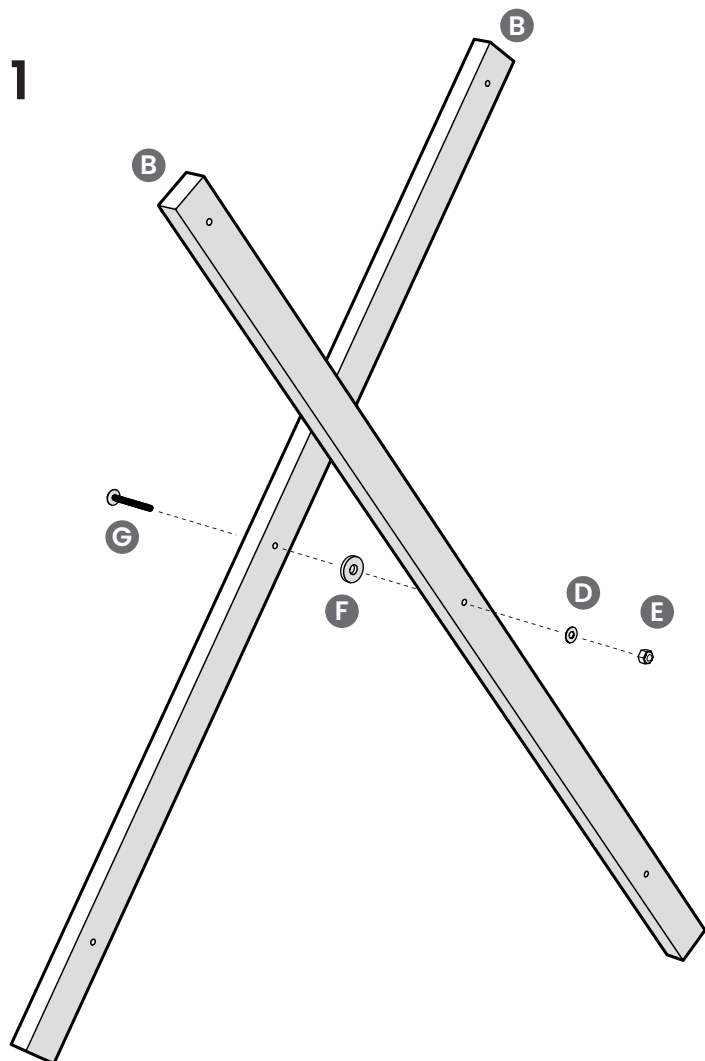
RO Conținutul pachetului / piese de schimb
 BG Съдържание на опаковката / резервни части
 HR Sadržaj paketa / rezervni dijelovi

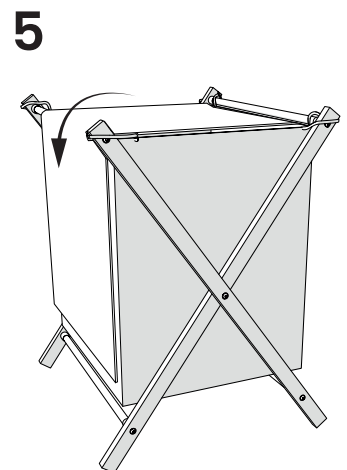
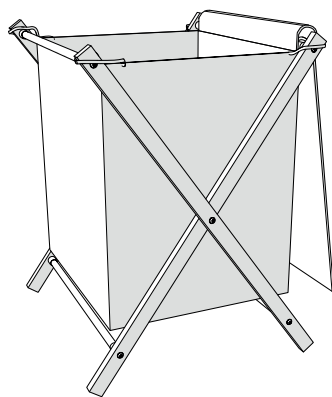
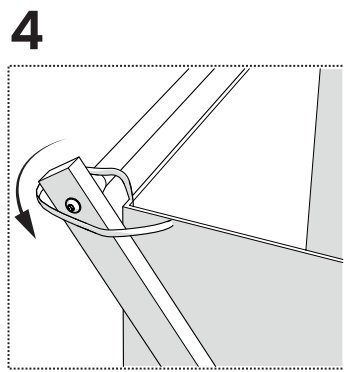
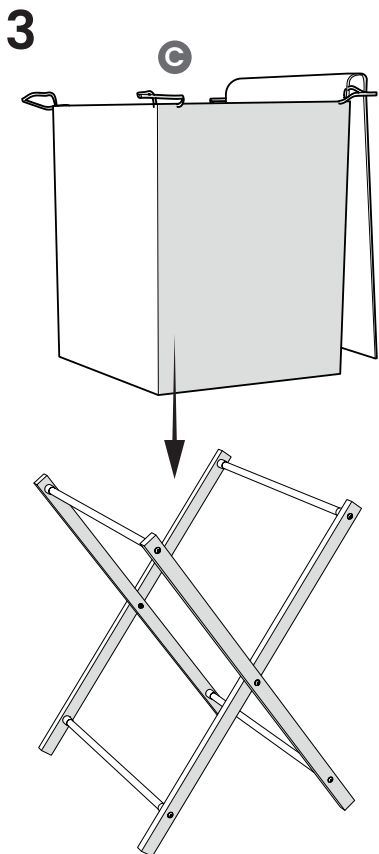
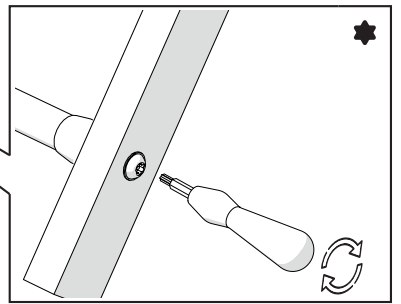
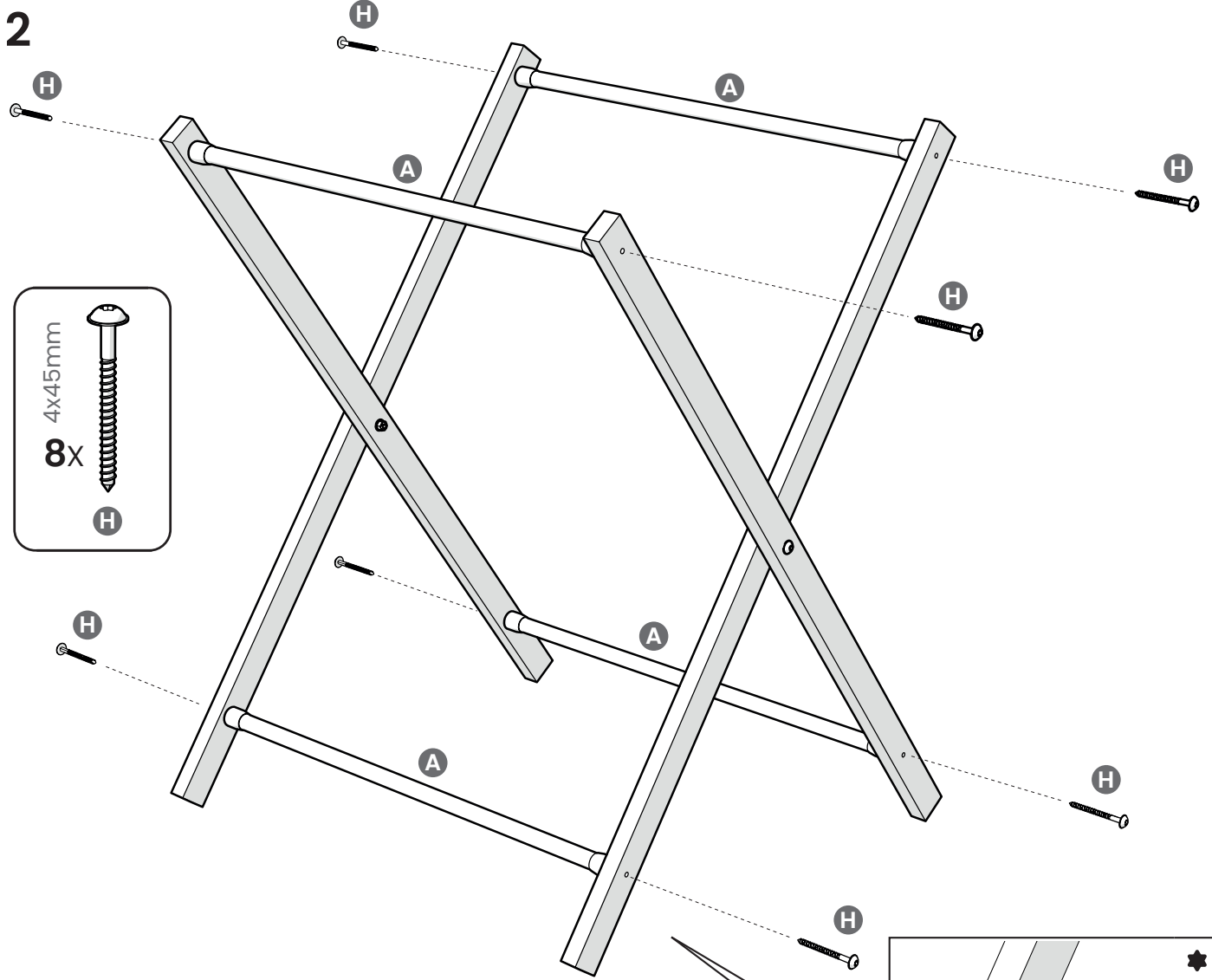


B



1





Produkt zložený 4 x 45 x 69 cm
Produkt rozložený 45 cm x 45 cm 55 cm
Materiál wykonania drewno jesionowe, stal
Grubość prętów 13 mm
Kod towaru 10KOSNAPRAAUR
EAN 5901583509285
Waga netto 1,3 kg

ENG Warnings

Before assembling, please check that the box contains all declared components.
Care should be taken during assembly.
Aurora laundry basket is not a toy. The product contains small parts. It should be kept away from children.
The product is easily flammable. Keep away from fire.
Do not sit or stand on the product or any of its components.
The purpose of the product is to store clothes before washing. The laundry basket and its components should only be used for the purpose mentioned.
When cleaning, do not use detergents and other cleaning agents. They may cause discoloration.

DE Warnungen

Überprüfen Sie vor dem Zusammenbau, ob der Karton alle angegebenen Teile enthält.
Gehen Sie beim Zusammenbau vorsichtig vor.
Aurora Wäschekorb ist kein Spielzeug. Das Produkt enthält kleine Teile. Es sollte von Kindern ferngehalten werden.
Das Gerät ist leicht entflammbar. Halten Sie es von Feuer fern.
Setzen oder stellen Sie sich nicht auf das Gerät oder eines seiner Teile.
Der Zweck des Produkts ist die Aufbewahrung von Kleidung vor dem Waschen. Der Wäschekorb und seine Bestandteile dürfen nur für den genannten Zweck verwendet werden.
Verwenden Sie bei der Reinigung keine Waschmittel oder andere Reinigungsprodukte. Sie können zu Verfärbungen führen.

SLO Opozorila

Pred sestavljanjem preverite, ali škatla vsebuje vse prijavljene sestavne dele.
Pri sestavljanju je treba biti previden.
Košara za perilo Aurora ni igračka. Izdelek vsebuje majhne dele. Hraniti ga je treba stran od otrok.
Izdelek je lahko vnetljiv. Hranite ga stran od ognja.
Ne sedite in ne stojte na izdelku ali katerem koli njegovem delu.
Namen izdelka je shranjevanje oblačil pred pranjem. Košara za perilo in njeni sestavni deli se lahko uporabljajo samo za navedeni namen.
Pri čiščenju ne uporabljajte detergentov ali drugih čistilnih sredstev. Lahko povzročijo spremembo barve.

SK Varovania

Pred montážou skontrolujte, či škatufa obsahuje všetky deklarované komponenty.
Pri montáži je potrebné postupovať opatrne.
Koš na bielizeň Aurora nie je hračka. Výrobok obsahuje malé časti. Mal by sa uchovávať mimo dosahu detí.
Výrobok je ľahko horľavý. Uchovávajte ho mimo dosahu ohňa.
Na výrobok ani na žiadnu z jeho častí nesadajte ani na ňom nestojte.
Účelom výrobku je skladovanie oblečenia pred práním. Koš na bielizeň a jeho súčasti by sa mali používať len na uvedený účel.
Pri čistení nepoužívajte prací prostriedky ani iné čistiace prostriedky. Môžu spôsobiť zmenu farby.

CZ Varování

Před montáží zkontrolujte, zda krabice obsahuje všechny deklarované součásti.
Při montáži je třeba dbát zvýšené opatrnosti.
Koš na prádlo Aurora není hračka. Výrobek obsahuje malé části. Měl by být uchováván mimo dosah dětí.
Výrobek je snadno vznětlivý. Uchovávejte jej mimo dosah ohně.
Na výrobek ani na jeho části nesedějte ani nestávejte.
Účelem výrobku je skladování oděvů před práním. Koš na prádlo a jeho součásti by se měly používat pouze k uvedenému účelu.
Při čištění nepoužívejte prací prostředky ani jiné čisticí prostředky. Mohou způsobit změnu barvy.

PL Ostrzeżenia

Przed montażem należy sprawdzić czy pudełko zawiera wszystkie zadeklarowane elementy.
Podczas montażu należy zachować ostrożność.
Kosz na pranie Aurora nie jest zabawką. Produkt zawiera małe elementy. Należy go trzymać z daleka od dzieci.
Produkt łatwo palny. Trzymać z daleka od ognia.
Nie należy siadać oraz stawać na produkcie, ani żadnym jego elementem.
Przeznaczeniem produktu jest przechowywanie ubrań przed praniem. Kosz i jego elementy należy stosować wyłącznie w wymienionym celu.
Przy czyszczeniu, nie należy używać detergentów oraz innych środków czyszczących. Mogą powodować odbarwienia.

HU Figyelmeztetések

Összeszerelés előtt ellenőrizze, hogy a doboz tartalmazza-e az összes bejelentett alkatrészt.
Az összeszerelés során körültekintően kell eljárni.
Aurora szennyeskosár nem játék. A termék apró alkatrészeket tartalmaz. Gyermekektől távol kell tartani.
A termék könnyen gyúlékony. Tartsa távol a tűztől.
Ne üljön vagy álljon rá a termékre vagy annak bármelyik alkatrészére.
A termék célja a ruhák mosás előtti tárolása. A szennyeskosár és annak alkatrészei csak a megadott célra használhatók.
Tisztításkor ne használjon mosószert vagy más tisztítószert. Ezek elszíneződést okozhatnak.

LT Įspėjimai

Prieš montuodami patikrinkite, ar dėžutėje yra visi deklaruoti komponentai.
Montuojant reikia būti atsargiems.
"Aurora" skalbinių krepšys nėra žaislas. Gaminys yra mažų dalių. Jį reikėtų laikyti atokiau nuo vaikų.
Gaminys yra lengvai užsidegantis. Laikykite atokiau nuo ugnies.
Nesėskite ir nestovėkite ant gaminių ar jo dalių.
Produktas paskirtis - laikyti drabužius prieš skalbimą. Skalbinių krepšį ir jo sudedamąsias dalis galima naudoti tik pagal nurodytą paskirtį.
Valydamai nenaudokite ploviklių ar kitų valymo priemonių. Jie gali pakeisti spalvą.

RO Avertismente

Înainte de asamblare, verificați dacă cutia conține toate componentele declarate.
În timpul asamblării trebuie să se acorde atenție.
Coșul de rufe Aurora nu este o jucărie. Produsul conține piese mici. Acesta trebuie ținut departe de copii.
Produsul este ușor inflamabil. Păstrați-l departe de foc.
Nu vă așezați sau stați pe produs sau pe oricare dintre piesele sale.
Scopul produsului este de a depozita hainele înainte de spălare. Coșul de rufe și componentele sale trebuie utilizate numai în scopul menționat.
La curățare, nu folosiți detergenți sau alte produse de curățare. Acestea pot cauza decolorarea.

BG Предупреждения

Преди сглобяването проверете дали кутията съдържа всички декларираны компоненти.
По време на монтажа трябва да се внимава.
Кošницата за пране на Аврора не е играчка. Продуктът съдържа малки части. Той трябва да се съхранява далеч от деца.
Продуктът е лесно възпламеним. Пазете го далеч от огън.
Не сядайте и не стойте върху продукта или върху някоя от неговите части.
Целта на продукта е да съхранява дрехите преди пране. Кошът за пране и неговите компоненти трябва да се използват само за посочената цел.
Когато почиствате, не използвайте детергенти или други почистващи препарати. Те могат да причинят промяна на цвета.

HR Upozorenja

Prije montaže provjerite sadrži li kutija sve deklarirane komponente.
Prilikom sastavljanja treba biti oprezan.
Aurora košara za rublje nije igračka. Proizvod sadrži male dijelove. Treba ga držati podalje od djece.
Proizvod je lako zapaljiv. Držati dalje od vatre.
Nemojte sjediti ili stajati na proizvodu ili bilo kojem njegovom dijelu.
Namjena proizvoda je čuvanje odječe prije pranja. Košara za rublje i njezini dijelovi smiju se koristiti samo u navedenu svrhu.
Prilikom čišćenja nemojte koristiti deterđente ili druge proizvode za čišćenje. Mogu uzrokovati promjenu boje.