

A PL Zmontowana suszarka na pranie
 ENG Laundry dryer assembled
 DE Wäschetrockner montiert
 SLO Montaža sušilnika za prilo

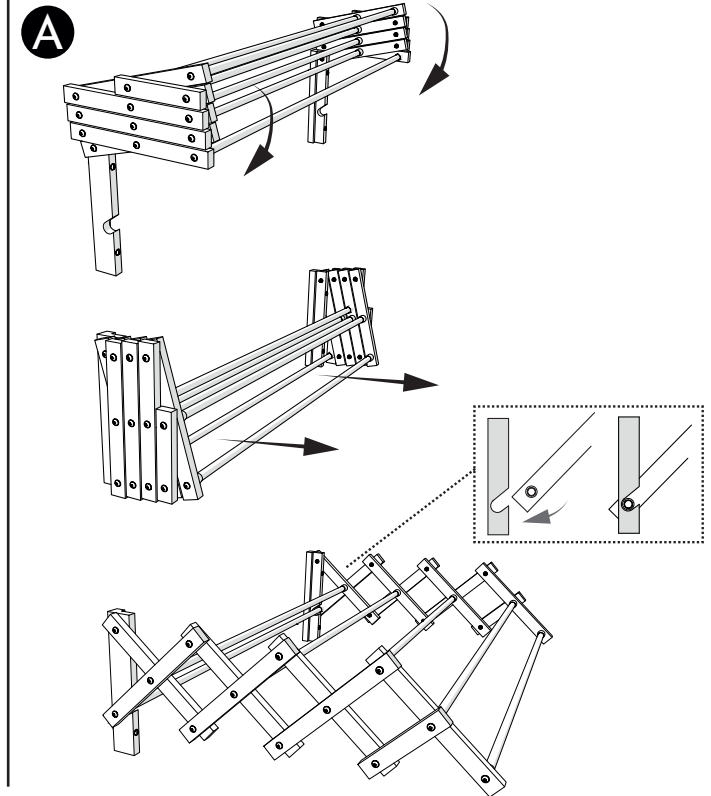
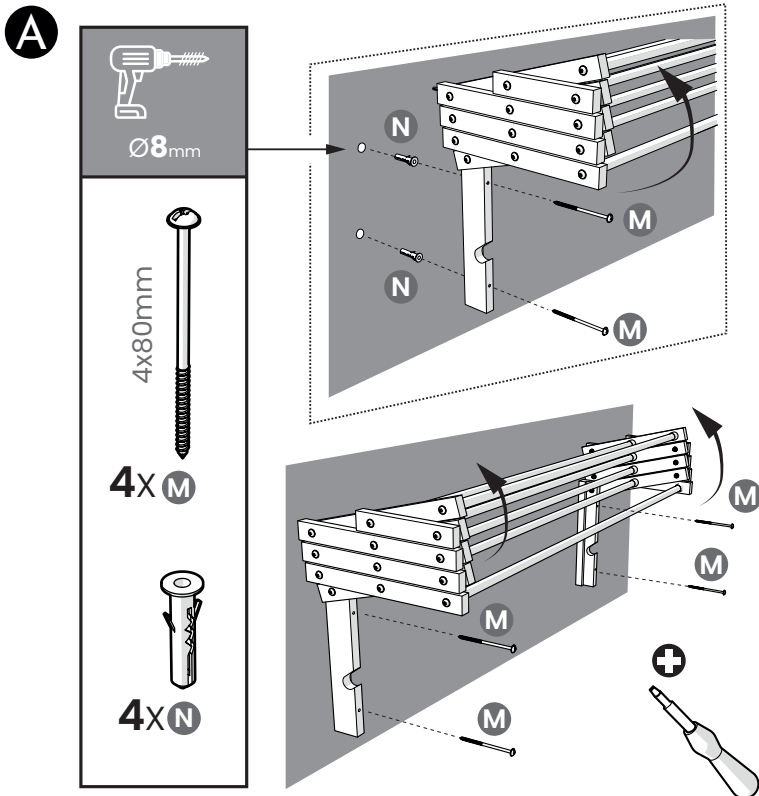
B PL Samodzielny montaż suszarki na pranie
 ENG Self-assembly of the laundry dryer
 DE Selbstmontage des Wäschetrockners
 SLO Samostojno sestavljanje sušilnega stroja za prilo

SK Zmontovaná sušička bielizne
 CZ Montáž sušičky prádla
 HU Összeszerelt mosószerítő
 LT Sumontuota skalinių džiovyklė

RO Uscător de rufe asamblat
 BG Сглобена сушилня за пране
 HR Sušilica za rublje sastavljena

SK Samostatná montáž sušičky bielizne
 CZ Samostatná montáž sušičky prádla
 HU A mosószerítő önszerelése
 LT Savarankiškas skalinių džiovyklės surinkimas

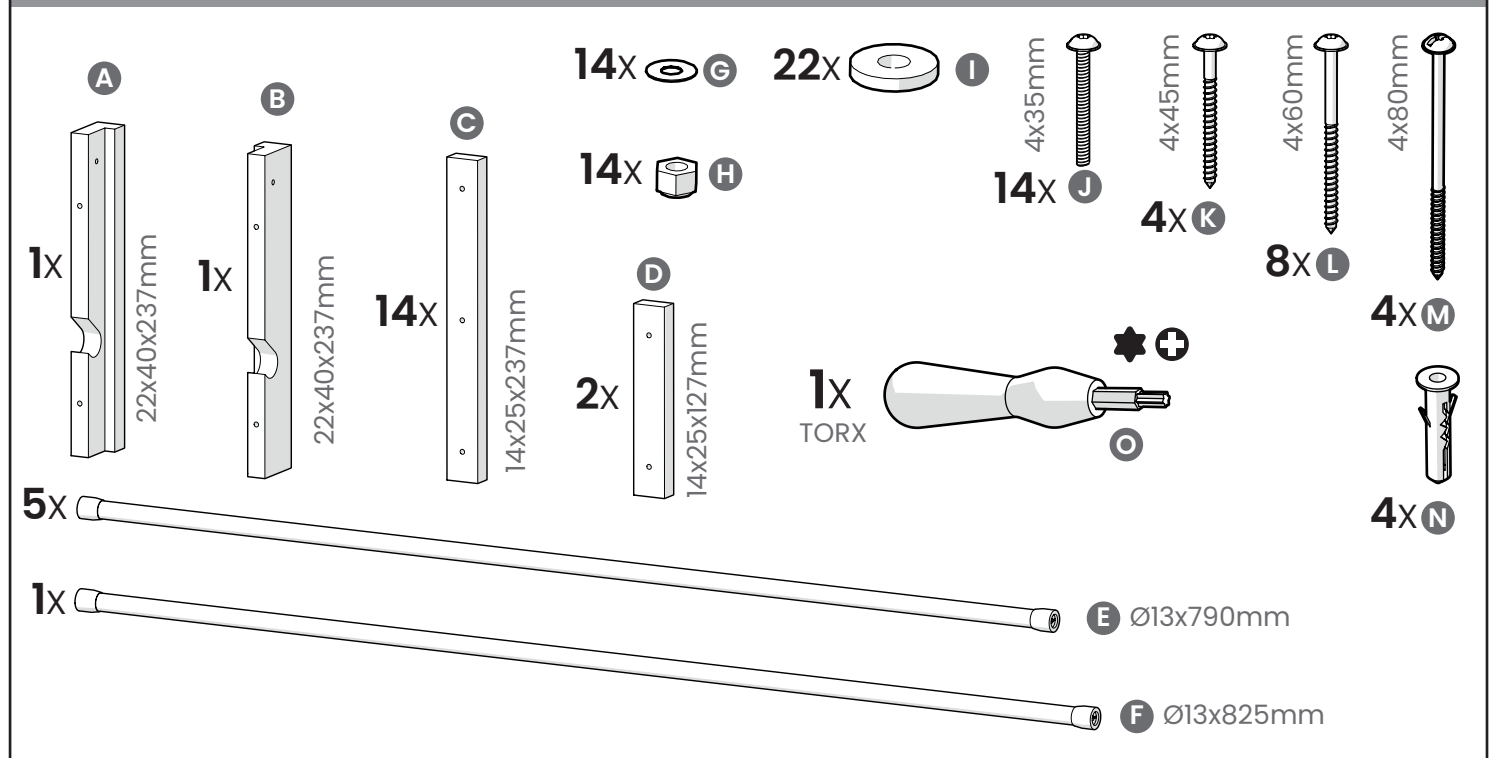
RO Autoasamblare a uscătorului de rufe
 BG Самостоятелно сглобяване на сушилнята за пране
 HR Samostalna montaža sušilice za rublje

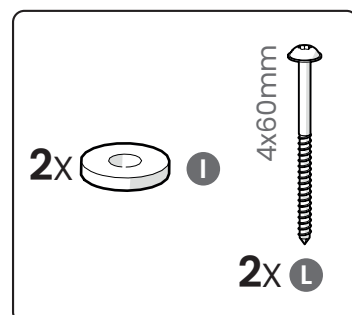
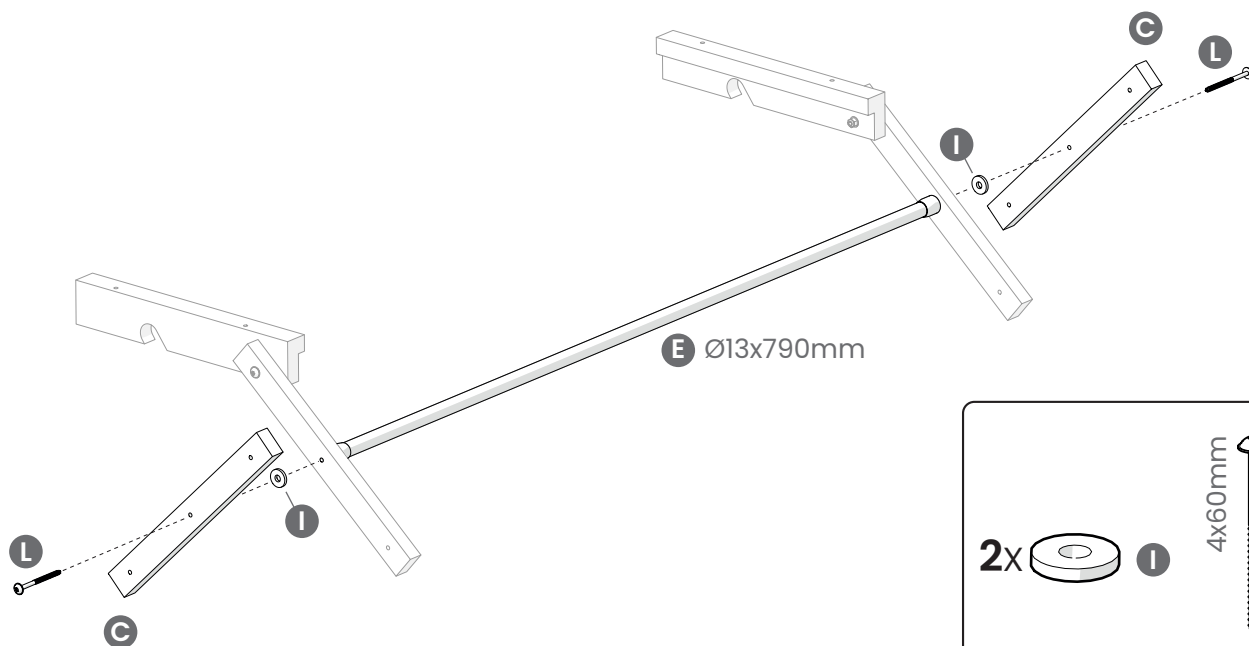
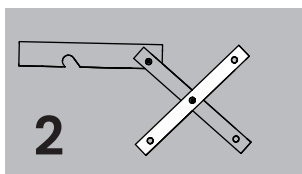
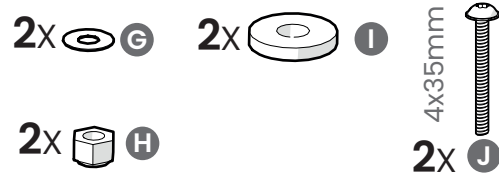
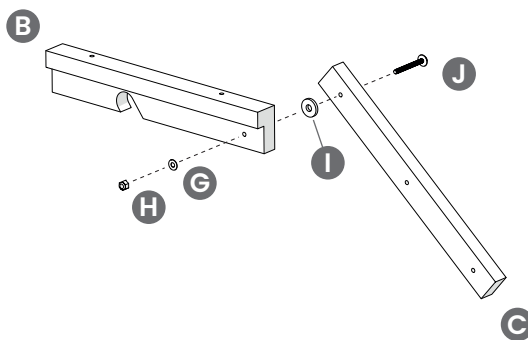
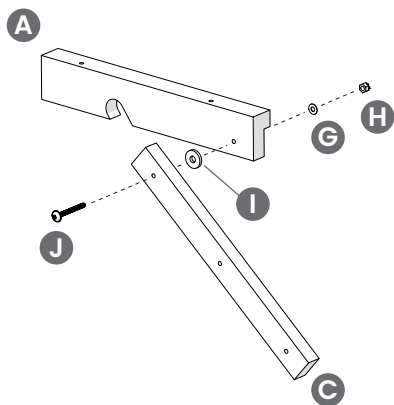
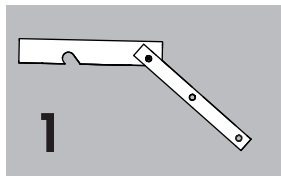
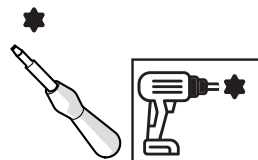
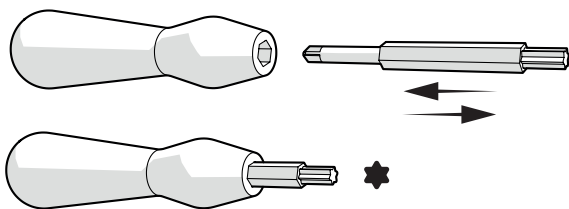


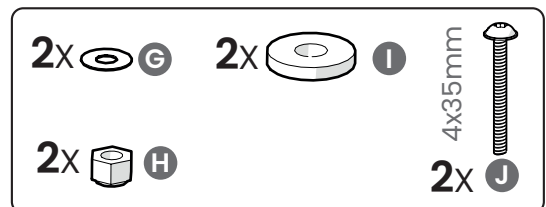
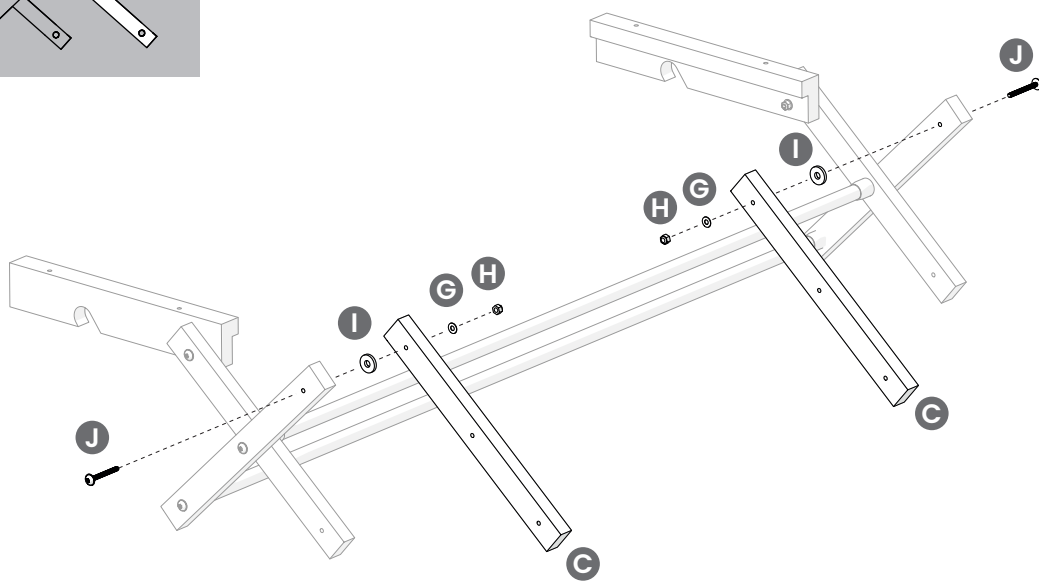
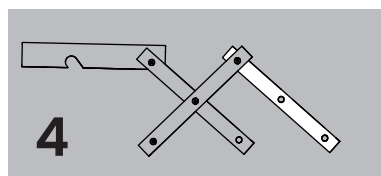
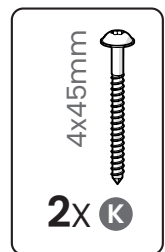
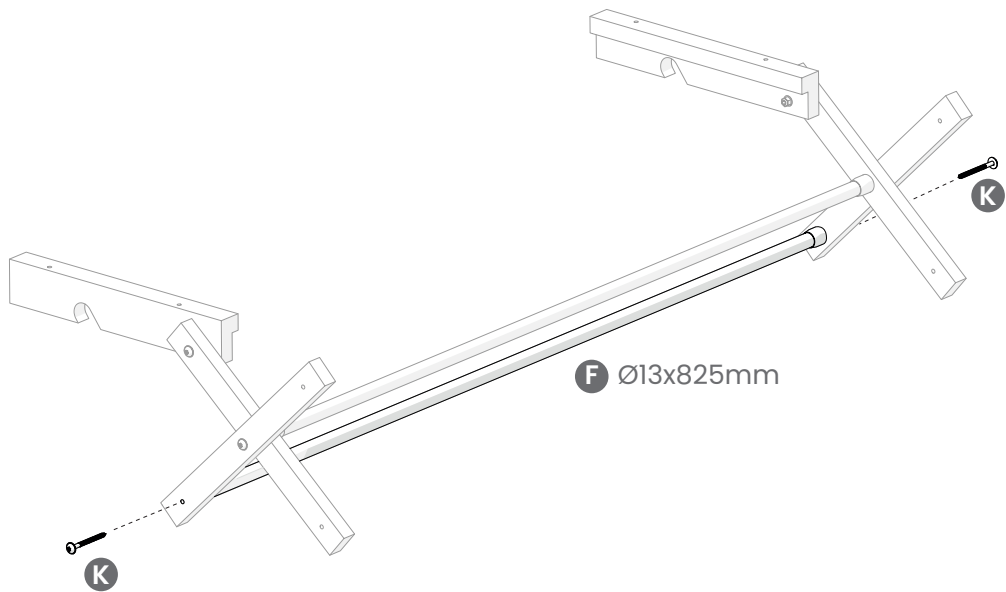
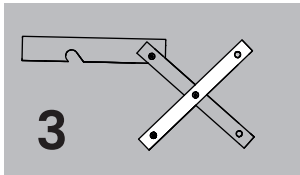
B PL Zawartość opakowania / części zamienne
 ENG Package contents / spare parts
 DE Verpackungsinhalt / Ersatzteile
 SLO Vsebina paketa / rezervni deli

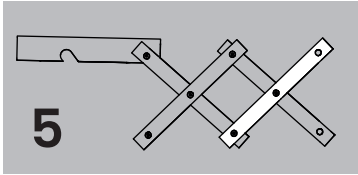
SK Obsah balenia / náhradné diely
 CZ Obsah balení / náhradní díly
 HU Csomag tartalma / pótalkatrészek
 LT Pakuotės turinys / atsarginės dalys

RO Conținutul pachetului / piese de schimb
 BG Съдържание на опаковката / резервни части
 HR Sadržaj paketa / rezervni dijelovi

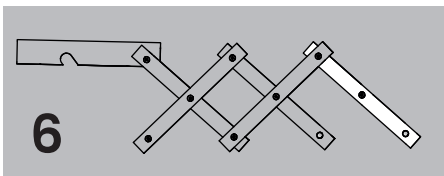
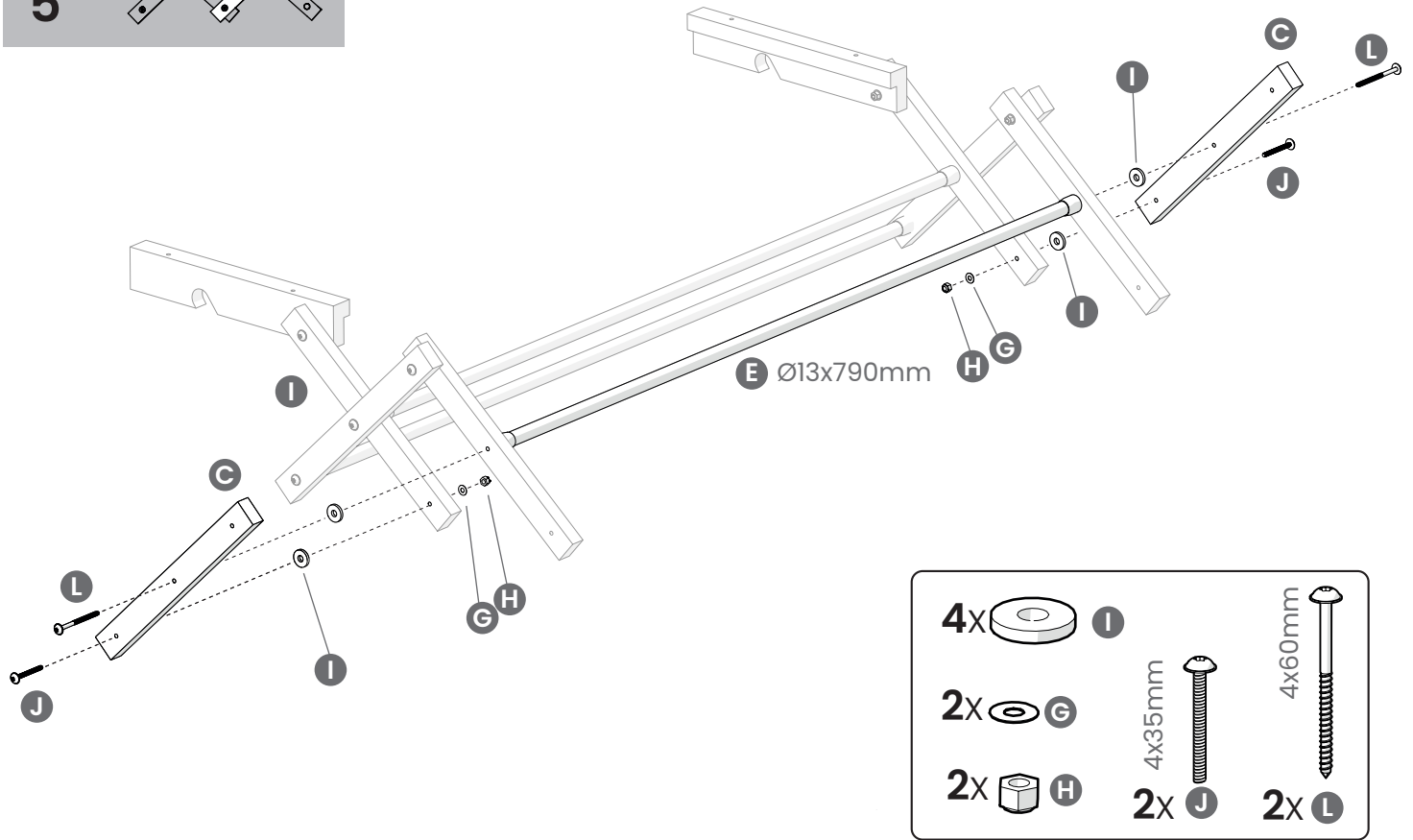


B

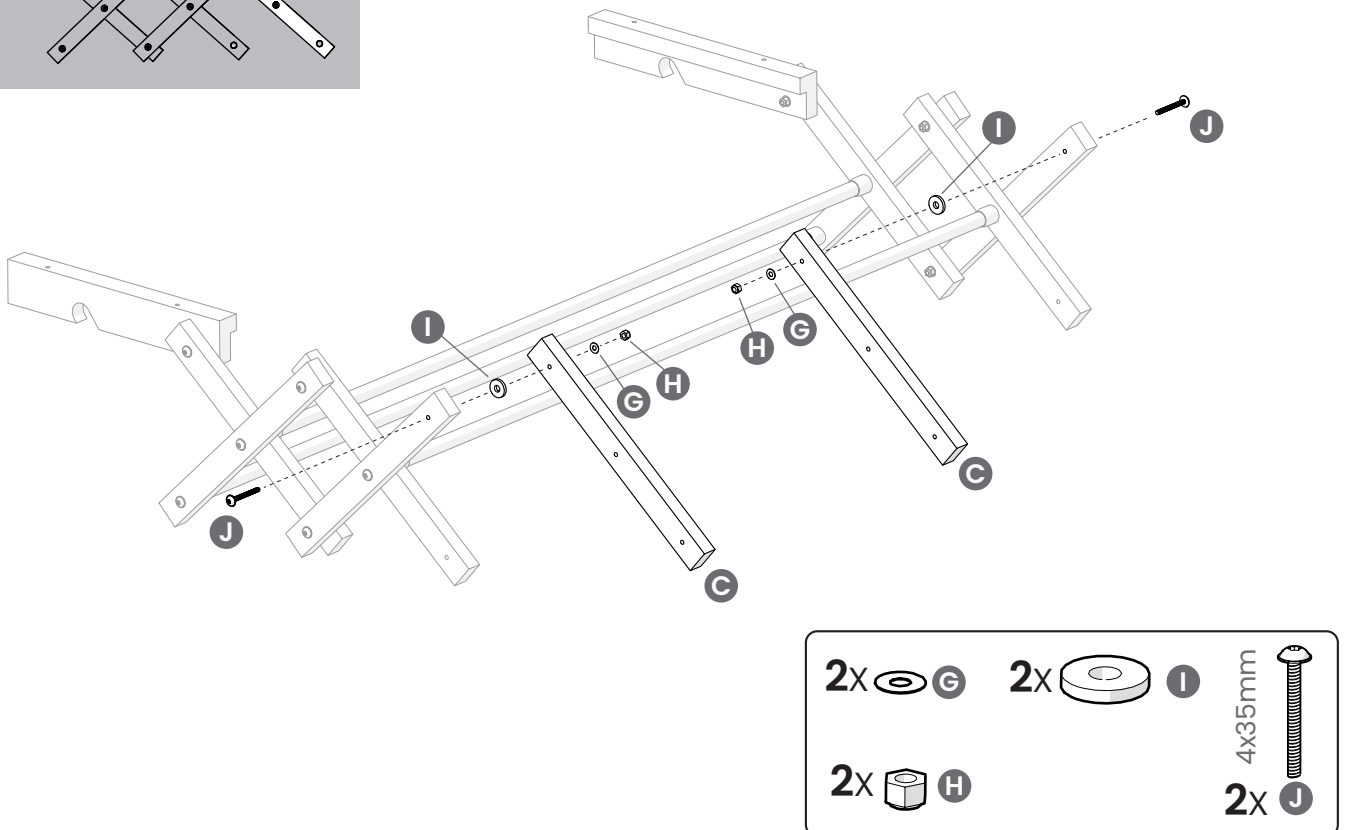


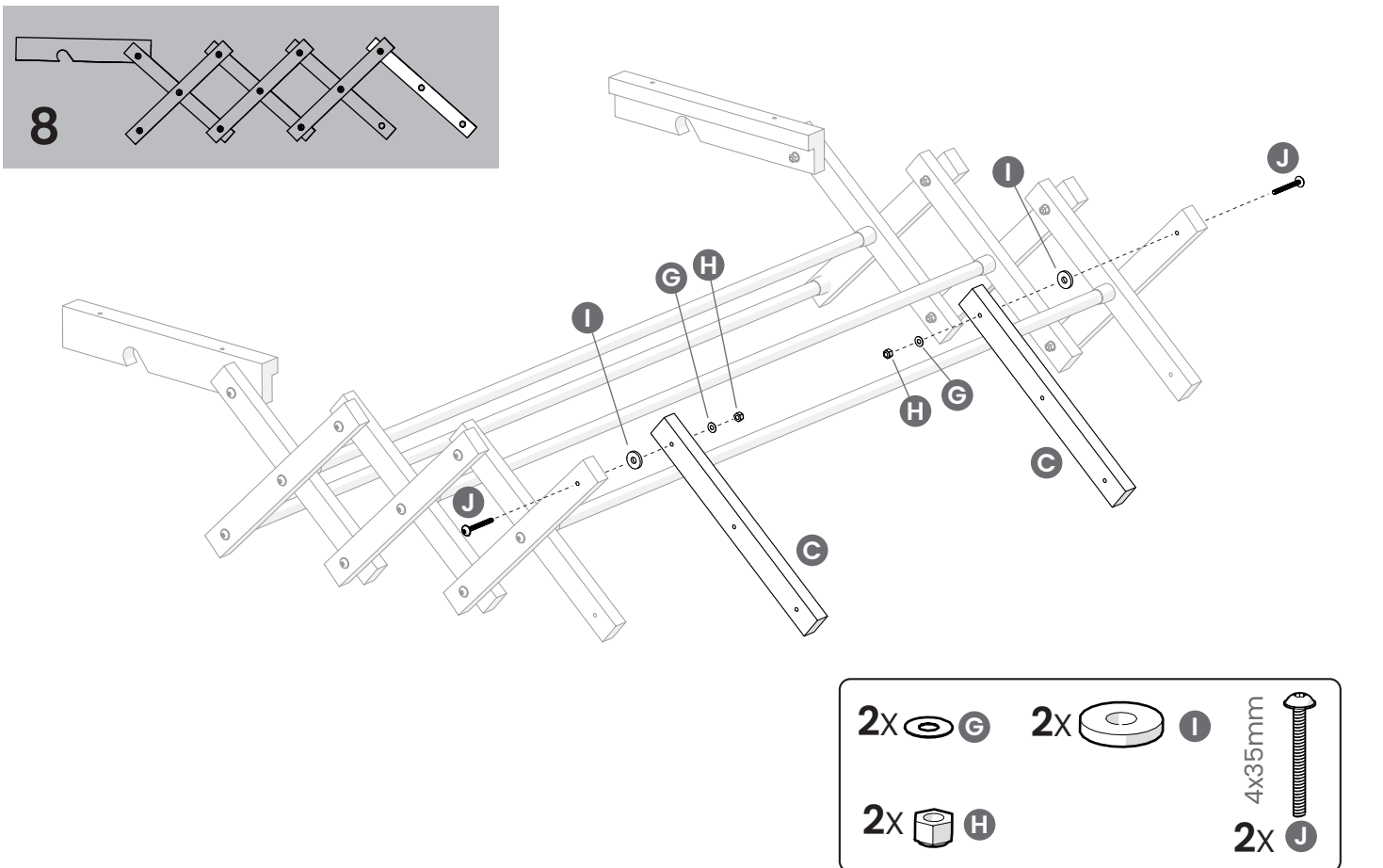
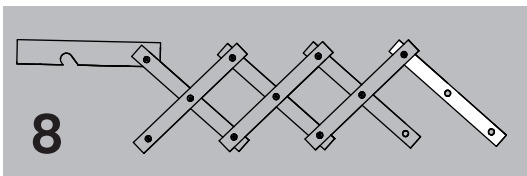
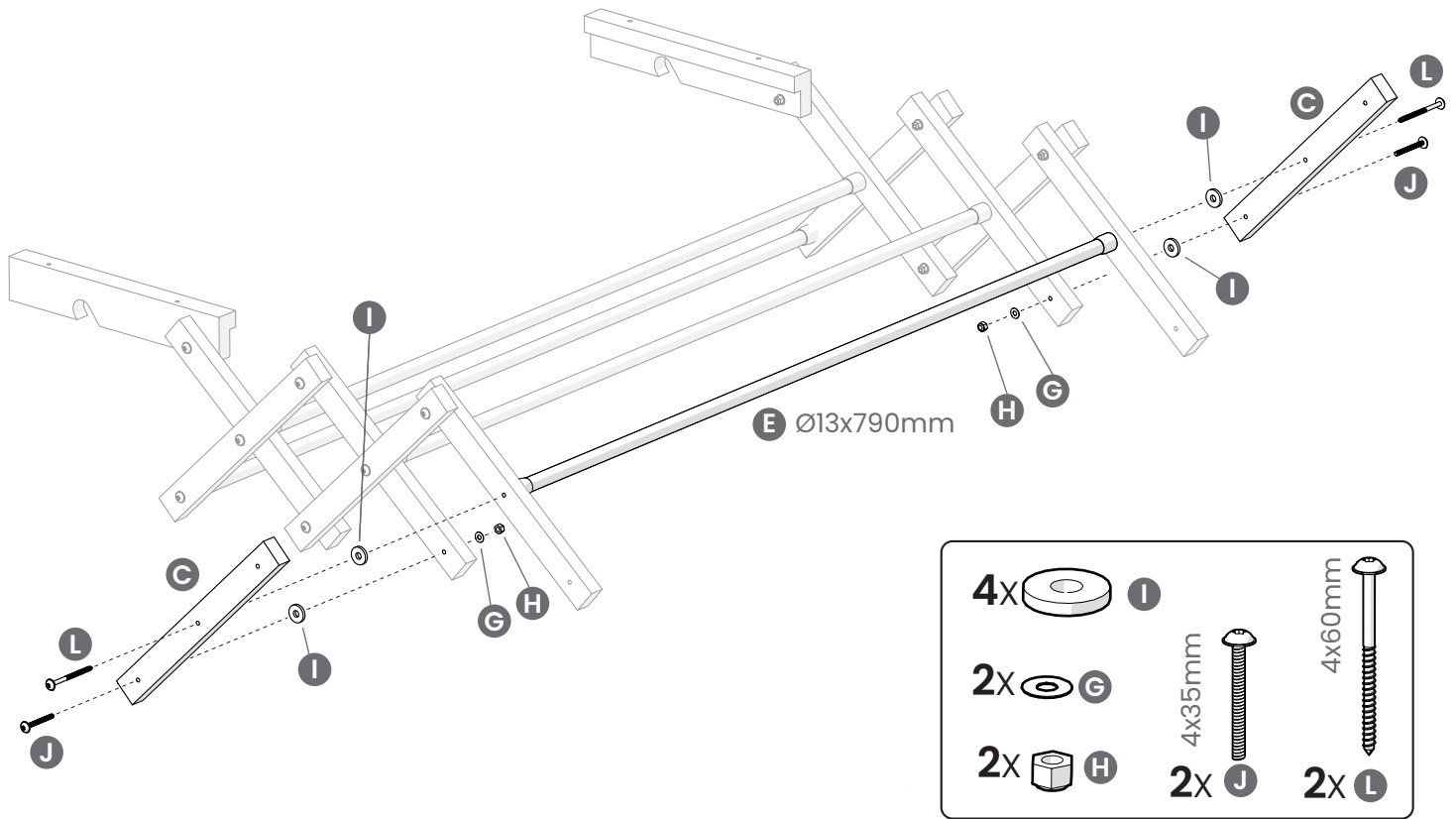
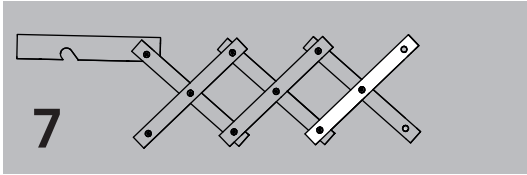


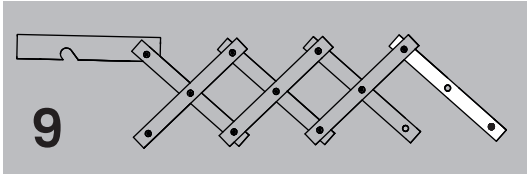
5



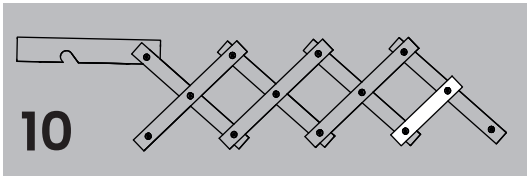
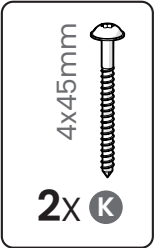
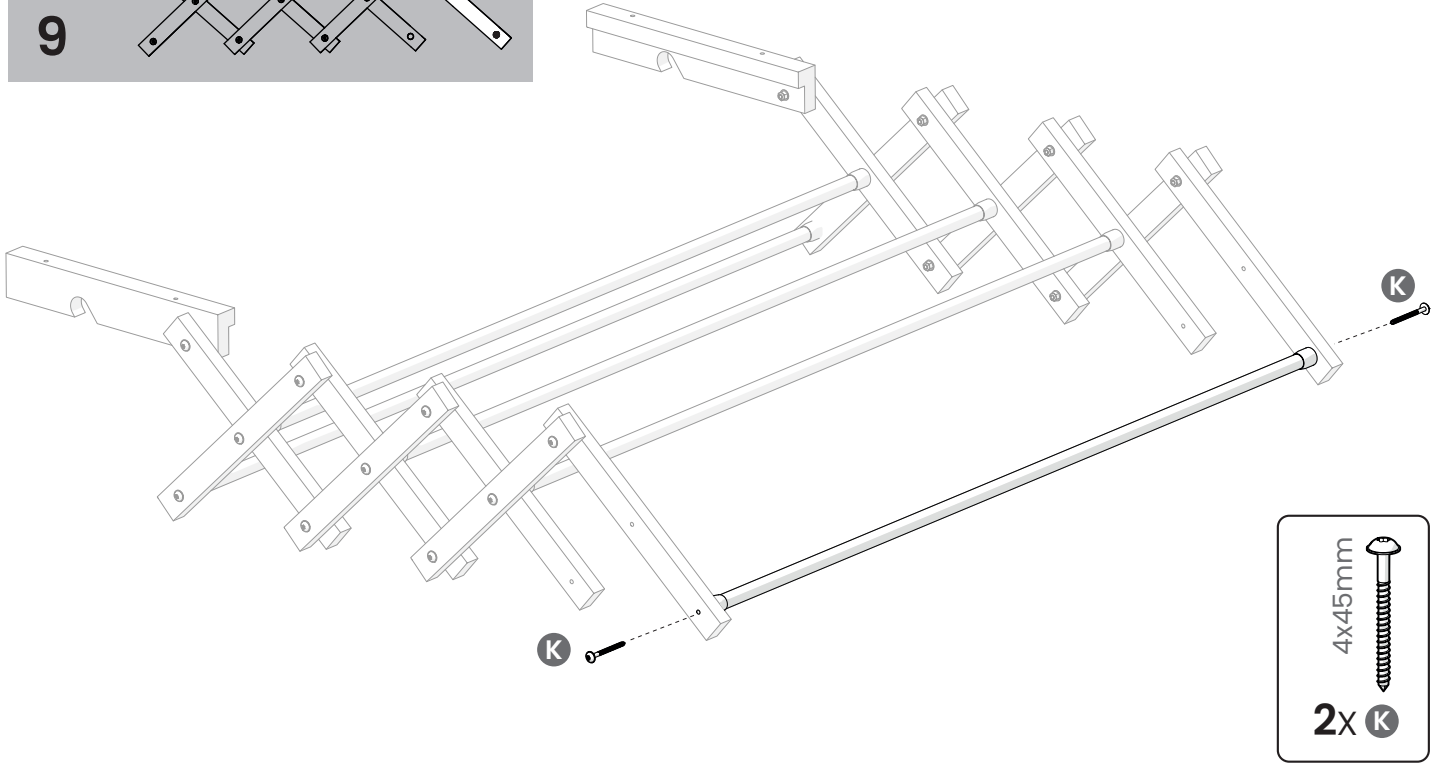
6



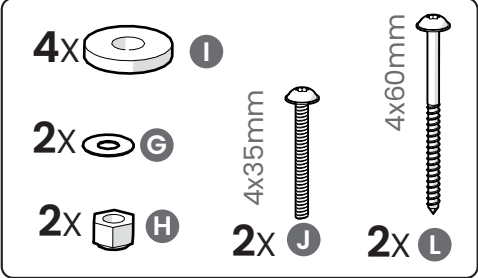
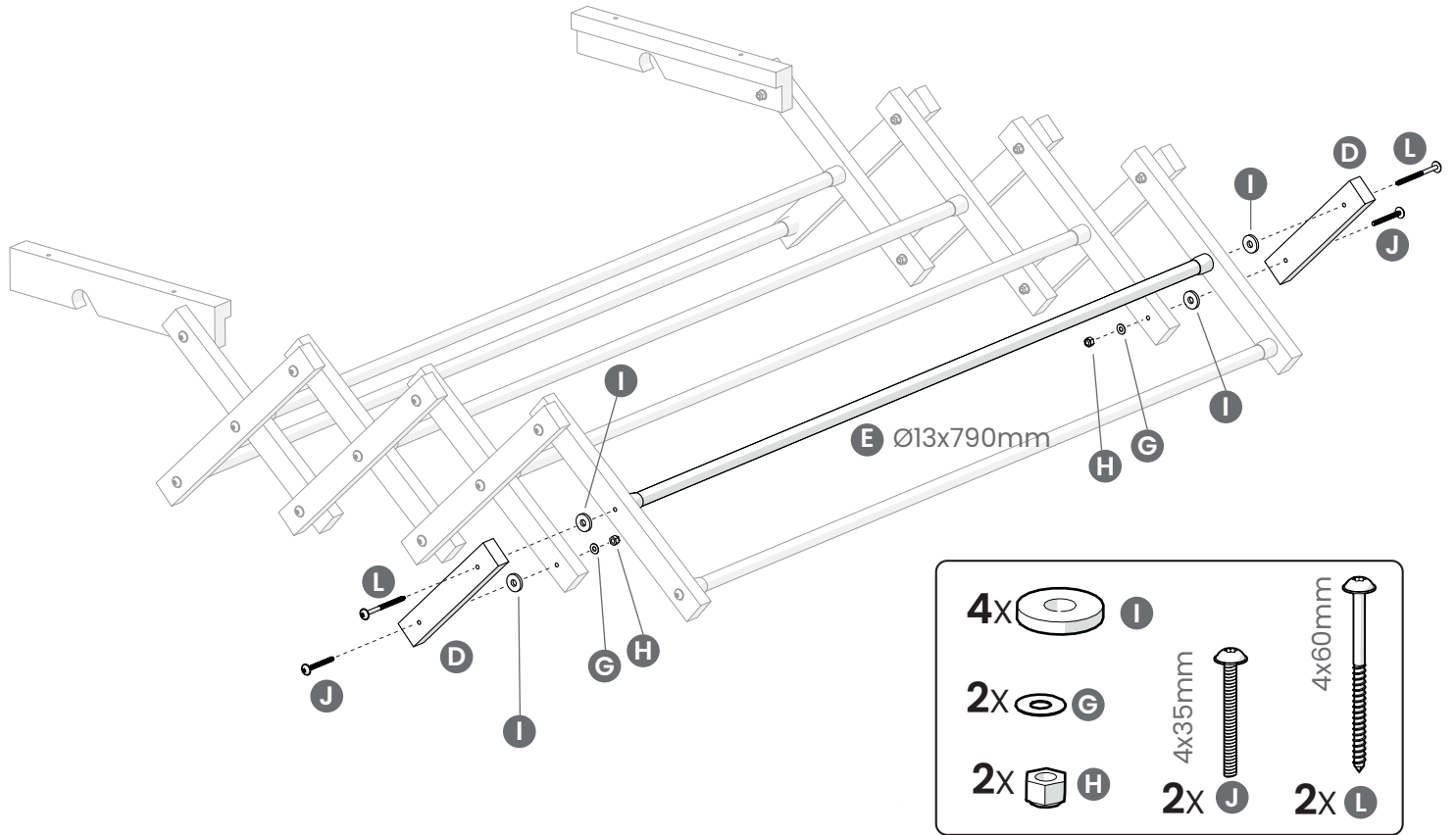




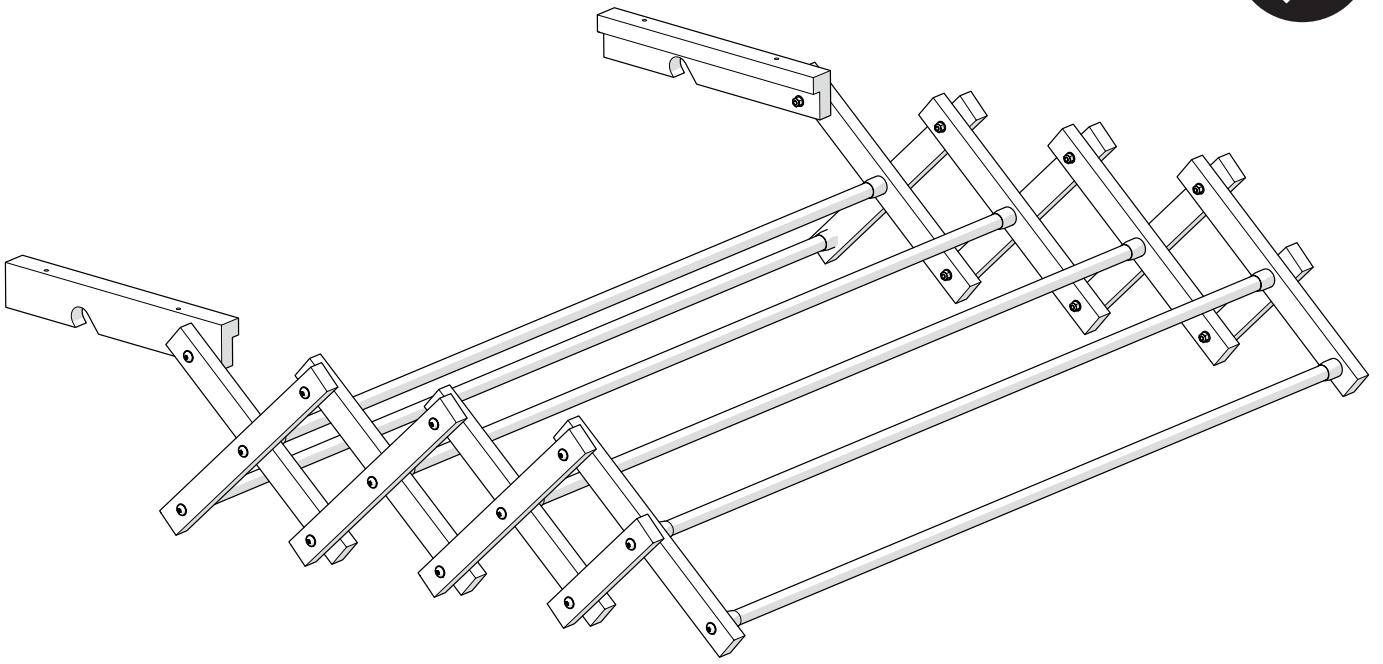
9



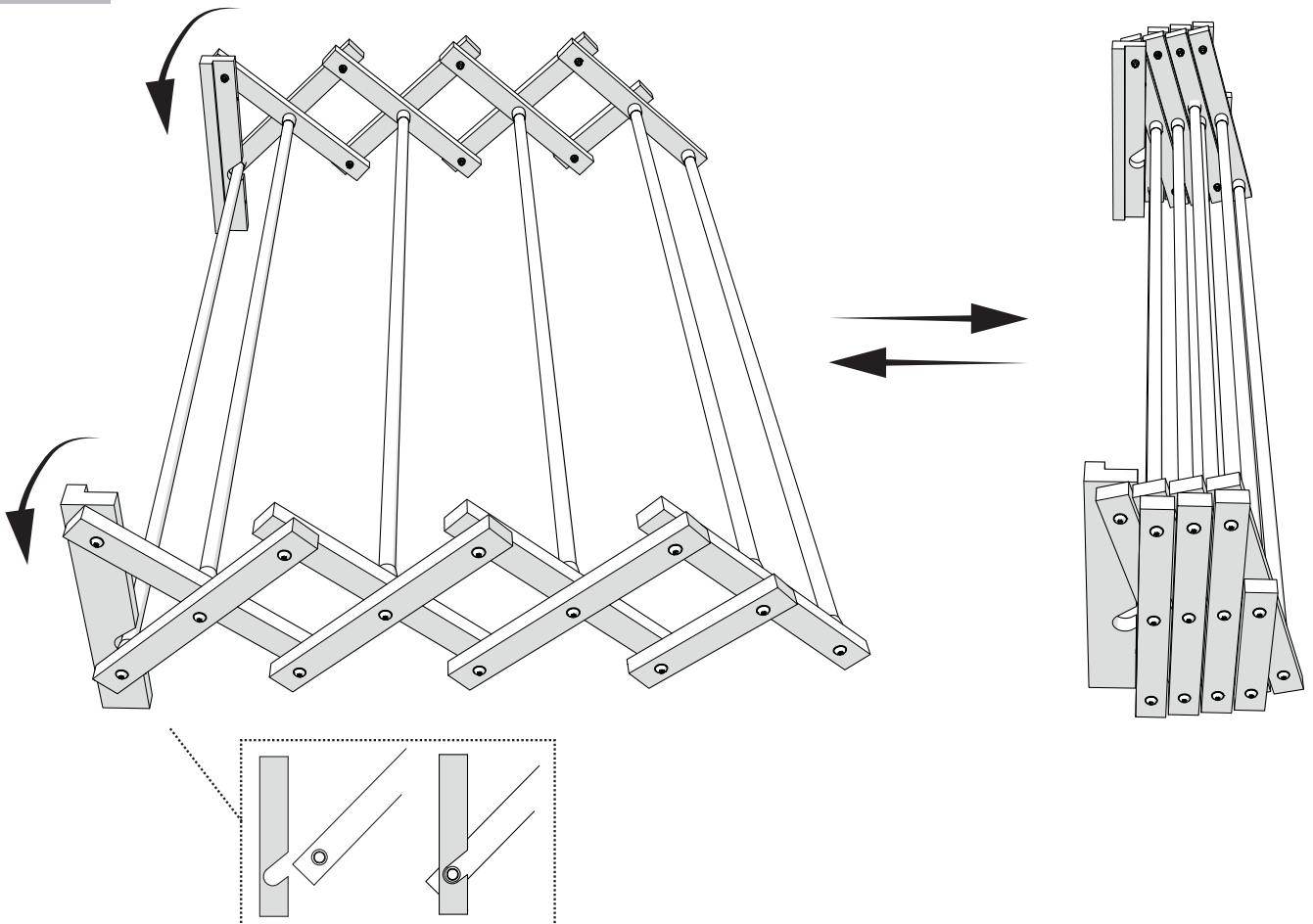
10



11



12



Produkt zložený 25 cm x 85,1 cm x 17 cm
Produkt rozložený 62,8 cm x 85,1 cm x 24,5 cm
Materiál wykonania drewno jesionowe, stal
Grubość prętów 13 mm
Powierzchnia suszenia 4,8 m
Kod towaru 10SUSHARAUR80
EAN 5901583509261
Waga netto 1,7 kg

ENG Warnings

Before assembling, please check that the box contains all declared components.
Care should be taken during assembly.
Aurora laundry dryer is not a toy. The product contains small parts. It should be kept away from children.
The product is easily flammable. Keep away from fire.
Do not sit or stand on the product or any of its components.
The purpose of the product is to dry clothes after washing. Use the dryer and its components only for the mentioned purpose.
When cleaning, do not use detergents and other cleaning agents. They may cause discoloration.

DE Warnungen

Überprüfen Sie vor dem Zusammenbau, ob der Karton alle angegebenen Teile enthält.
Gehen Sie beim Zusammenbau vorsichtig vor.
Der Aurora-Wäschetrockner ist kein Spielzeug. Das Produkt enthält kleine Teile. Es sollte von Kindern ferngehalten werden.
Das Gerät ist leicht entflammbar. Halten Sie es von Feuer fern.
Setzen oder stellen Sie sich nicht auf das Gerät oder eines seiner Teile.
Das Produkt ist zum Trocknen von Kleidung nach dem Waschen bestimmt. Der Trockner und seine Bestandteile dürfen nur zu diesem Zweck verwendet werden.
Verwenden Sie bei der Reinigung keine Waschmittel oder andere Reinigungsprodukte. Sie können zu Verfärbungen führen.

SLO Opozorila

Pred sestavljanjem preverite, ali škatla vsebuje vse prijavljene sestavne dele.
Pri sestavljanju je treba biti previden.
Sušilni stroj za perilo Aurora ni igrača. Izdelek vsebuje majhne dele. Hraniti ga je treba stran od otrok.
Izdelek je lahko vnetljiv. Hranite ga stran od ognja.
Ne sedite in ne stojte na izdelku ali katerem koli njegovem delu.
Namen izdelka je sušenje oblačil po pranju. Sušilni stroj in njegove sestavne dele lahko uporabljate samo v ta namen.
Pri čiščenju ne uporabljajte detergentov ali drugih čistilnih sredstev. Lahko povzročijo spremembo barve.

SK Varovania

Pred montážou skontrolujte, či škatufa obsahuje všetky deklarované komponenty.
Pri montáži je potrebné postupovať opatrne.
Sušička bielizne Aurora nie je hračka. Výrobok obsahuje malé časti. Mal by sa uchovávať mimo dosahu detí.
Výrobok je ľahko horľavý. Uchovávajte ho mimo dosahu ohňa.
Na výrobok ani na jeho časti nesadajte ani na ňom nestojte.
Účelom výrobku je sušenie oblečenia po praní. Sušička a jej súčasti by sa mali používať len na tento účel.
Pri čistení nepoužívajte prací prostriedky ani iné čistiace prostriedky. Môžu spôsobiť zmenu farby.

CZ Varování

Před montáží zkontrolujte, zda krabice obsahuje všechny deklarované součásti.
Při montáži je třeba dbát zvýšené opatrnosti.
Sušička prádla Aurora není hračka. Výrobek obsahuje malé části. Měl by být uchováván mimo dosah dětí.
Výrobek je snadno vznětlivý. Uchovávejte jej mimo dosah ohně.
Na výrobek ani na jeho části nesedějte ani nestávejte.
Účelem výrobku je sušení prádla po prání. Sušička a její součásti by se měly používat pouze k tomuto účelu.
Při čištění nepoužívejte prací prostředky ani jiné čisticí prostředky. Mohou způsobit změnu barvy.

PL Ostrzeżenia

Przed montażem należy sprawdzić czy pudełko zawiera wszystkie zadeklarowane elementy.
Podczas montażu należy zachować ostrożność.
Suszarka na pranie Aurora nie jest zabawką. Produkt zawiera małe elementy. Należy go trzymać z daleka od dzieci.
Produkt łatwo palny. Trzymać z daleka od ognia.
Nie należy siadać oraz stawać na produkcie, ani żadnym jego elemencie.
Przeznaczeniem produktu jest suszenie ubrań po praniu. Suszarka i jej elementy należy stosować wyłącznie w wymienionym celu.
Przy czyszczeniu, nie należy używać detergentów oraz innych środków czyszczących. Mogą powodować odbarwienia.

HU Figyelmeztetések

Összeszerelés előtt ellenőrizze, hogy a doboz tartalmazza-e az összes bejelentett alkatrészt.
Az összeszerelés során körültekintően kell eljárni.
Az Aurora mosószerítőt nem játék. A termék apró alkatrészeket tartalmaz. Gyermekektől távol kell tartani.
A termék könnyen gyúlékony. Tartsa távol a tűztől.
Ne üljön vagy álljon rá a termékre vagy annak bármelyik alkatrészére.
A termék célja a ruhák mosás utáni szárítása. A szárítót és annak alkatrészeit csak erre a célra szabad használni.
Tisztításkor ne használjon mosószert vagy más tisztítószert. Ezek elszíneződést okozhatnak.

LT Įspėjimai

Prieš montuodami patikrinkite, ar dėžutėje yra visi deklaruoti komponentai.
Montuojant reikia būti atsargiems.
Skalbinių džiovyklė "Aurora" nėra žaislas. Gaminyje yra mažų dalių. Jį reikėtų laikyti atokiau nuo vaikų.
Gaminyje yra lengvai užsidegantis. Laikykite atokiau nuo ugnies.
Nesėskite ir nestovėkite ant gaminio ar jo dalių.
Gaminio paskirtis - džiovinoti drabužius po skalbimo. Džiovyklę ir jos sudedamąsias dalis reikia naudoti tik šiam tikslui.
Valydamis nenaudokite ploviklių ar kitų valymo priemonių. Jie gali pakeisti spalvą.

RO Avertismente

Înainte de asamblare, verificați dacă cutia conține toate componentele declarate.
În timpul asamblării trebuie să se acorde atenție.
Uscătorul de rufe Aurora nu este o jucărie. Produsul conține piese mici. Acesta trebuie ținut departe de copii.
Produsul este ușor inflamabil. Păstrați-l departe de foc.
Nu vă așezați sau stați pe produs sau pe oricare dintre piesele sale.
Scopul produsului este de a usca hainele după spălare. Uscătorul și componentele sale trebuie utilizate numai în acest scop.
La curățare, nu folosiți detergenți sau alte produse de curățare. Acestea pot cauza decolorarea.

BG Предупреждения

Преди сглобяването проверете дали кутията съдържа всички деклариранни компоненти.
По време на монтажа трябва да се внимава.
Сушилнята за пране Aurora не е играчка. Продуктът съдържа малки части. Той трябва да се съхранява далеч от деца.
Продуктът е лесно възпламеним. Пазете го далеч от огън.
Не сядайте и не стойте върху продукта или върху някоя от неговите части.
Предназначението на продукта е да суши дрехите след пране. Сушилнята и нейните компоненти трябва да се използват само за тази цел.
Когато почиствате, не използвайте детергенти или други почистващи препарати. Те могат да причинят промяна на цвета.

HR Upozorenja

Prije montaže provjerite sadrži li kutija sve deklarirane komponente.
Prilikom sastavljanja treba biti oprezan.
Aurora sušilica za rublje nije igračka. Proizvod sadrži male dijelove. Treba ga držati podalje od djece.
Proizvod je lako zapaljiv. Držati dalje od vatre.
Nemojte sjediti ili stajati na proizvodu ili bilo kojem njegovom dijelu.
Namjena proizvoda je sušenje odjeće nakon pranja. Sušilica i njezine komponente smiju se koristiti samo u tu svrhu.
Prilikom čišćenja nemojte koristiti deterđente ili druge proizvode za čišćenje. Mogu uzrokovati promjenu boje.